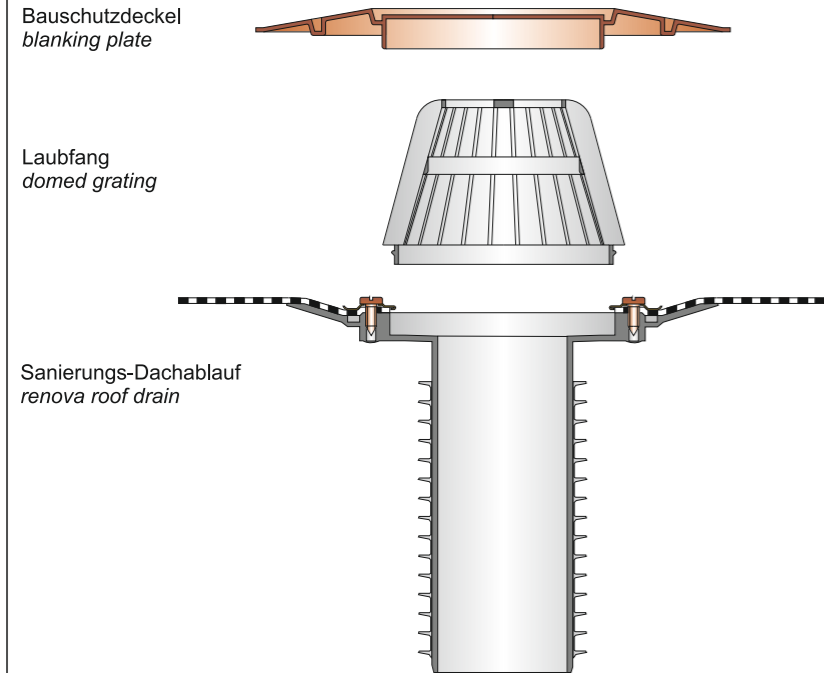


Montagehinweise / Installation instructions

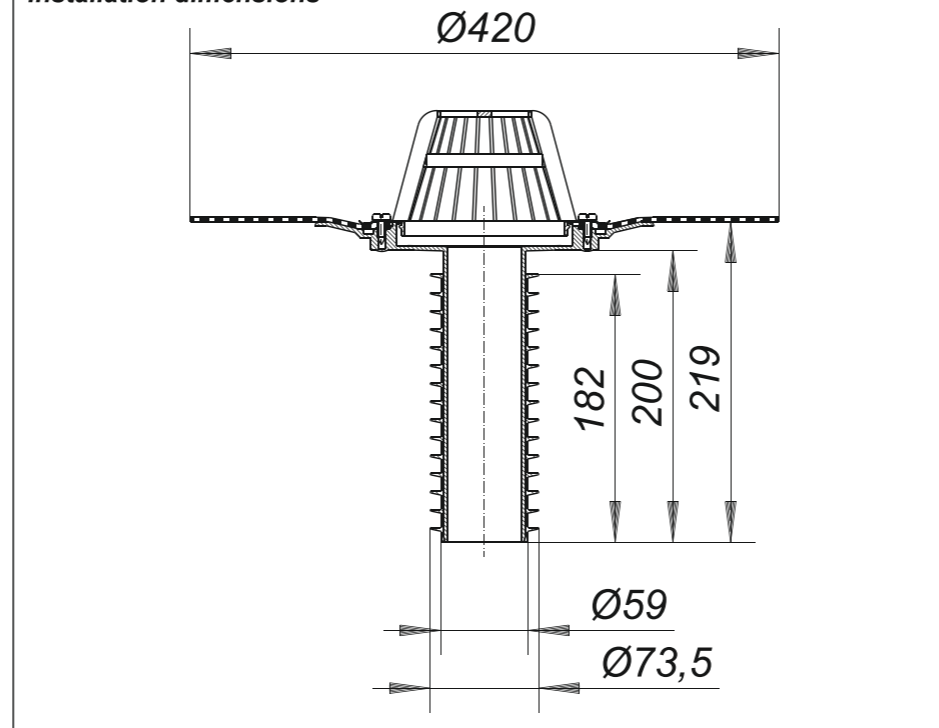
DALLMER Sanierungs-Dachablauf 84 Dallbit
DALLMER renova roof drain 84 DallBit

Inhalt der Lieferung / Contents

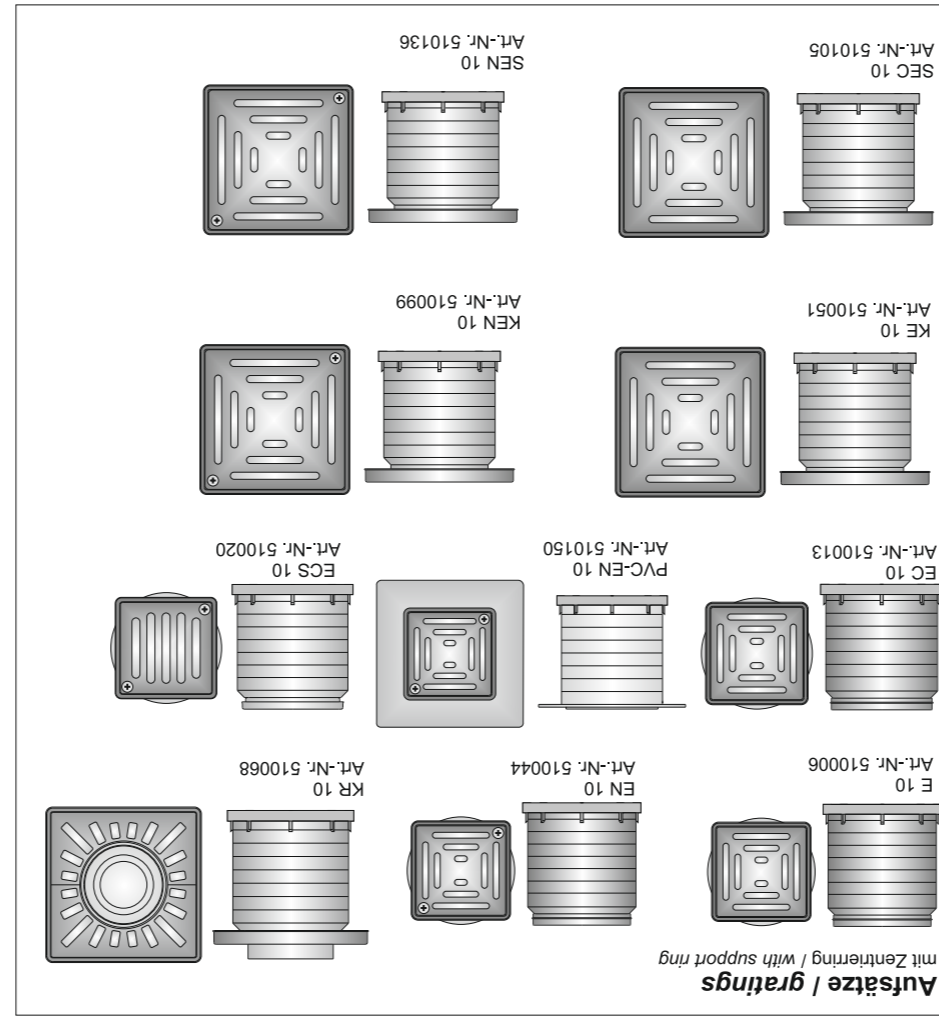


Montagehinweise / Installation instructions

Einbau-Maße/ Installation dimensions

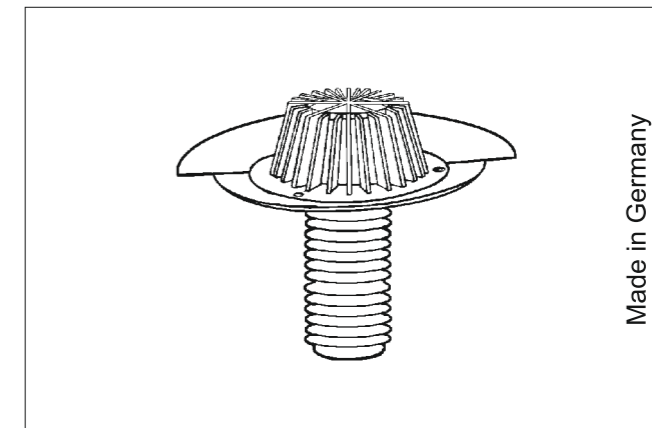


Hinweis: Die Einhaltung dieser Einbau-Empfehlung ist Voraussetzung für einen Gewährleistungsanspruch auf der Grundlage unserer Verkaufs- und Lieferbedingungen.
Note: Installation according to these instructions is a condition for considering any guarantee claim. Please see our conditions of sale and terms of delivery.



Aufsätze / gratings mit Zentrierung / with support ring

DALLMER Sanierungs-Dachablauf 84 Dallbit
DALLMER renova roof drain 84 DallBit



Art.-Nr./item no.:
832245



Stück
piece
1

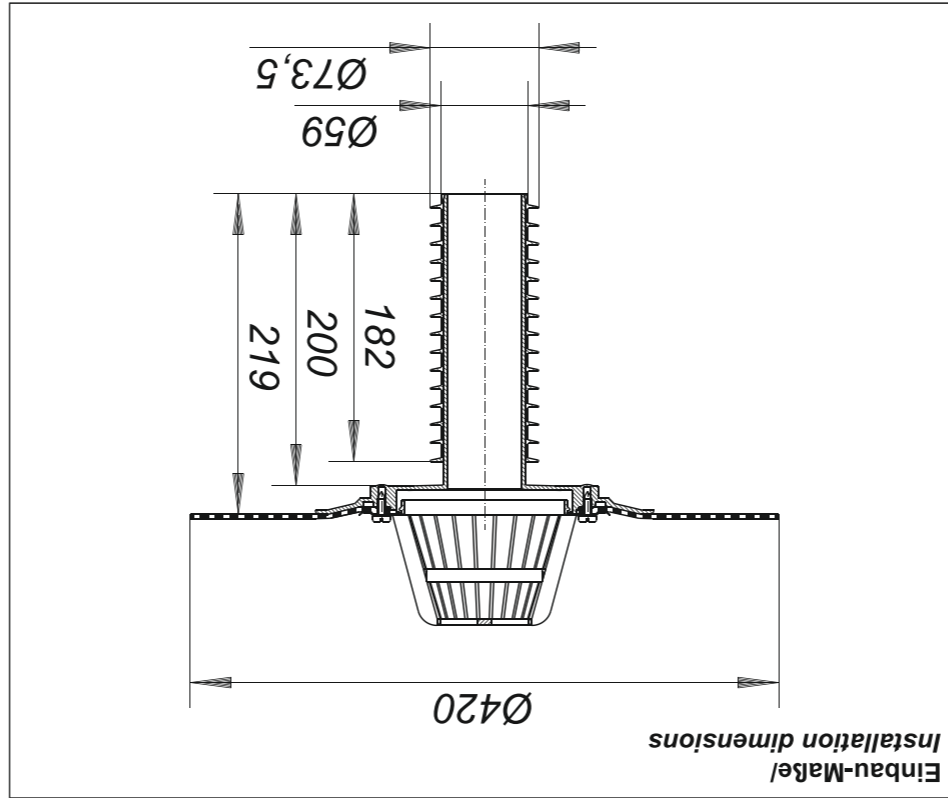
für DN 70.
Mit aufgeschweißter Bitumenschweißbahn-Manschette, Laubfang und Bauschutzdeckel.

suitable for DN 70.
With welded on bitumen membrane collar, domed grating and blanking plate.

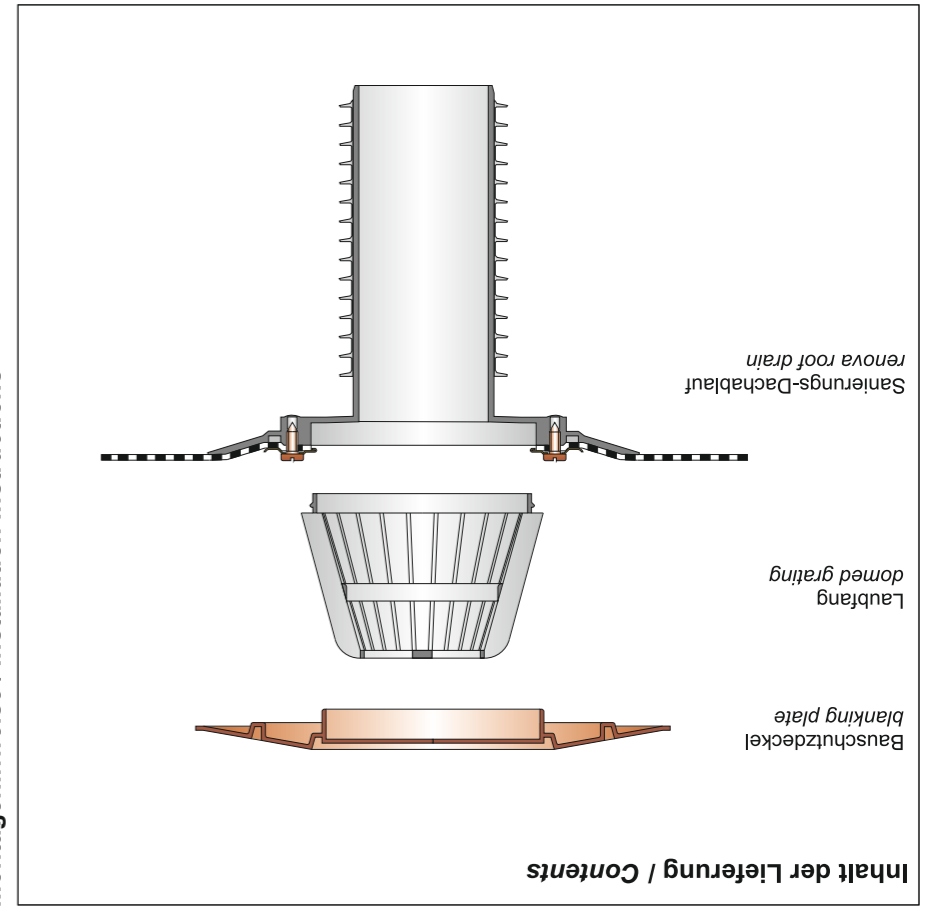
DALLMER

Dallmer GmbH + Co. KG · Wiebelsheidstr. 25 · 59757 Arnsberg · Germany
Telefon +49 2932 9616 · 0 · Fax +49 2932 9616 · 222 · info@dallmer.de · www.dallmer.de

Hinweis: Die Einhaltung dieser Einbau-Empfehlung ist Voraussetzung für einen Gewährleistungsanspruch auf der Grundlage unserer Verkaufs- und Lieferbedingungen.
Note: Installation according to these instructions is a condition for considering any guarantee claim. Please see our conditions of sale and terms of delivery.

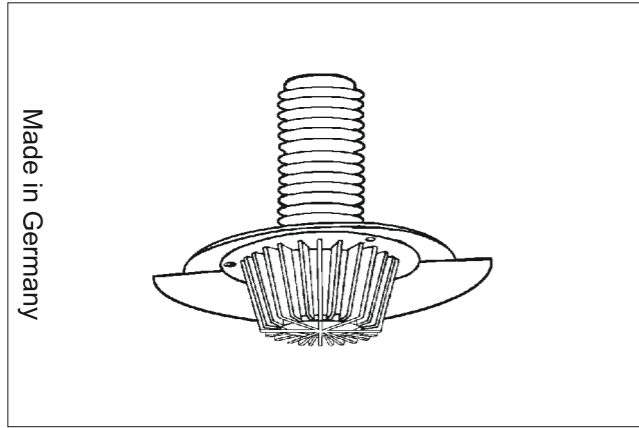


Montagehinweise / Installation instructions

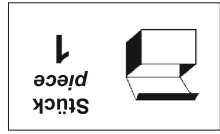


DALLMER Sanierungs-Dachablauf 84 DallBit
 Inhalt der Lieferung / Contents

suitable for DN 70.
 With welded on bitumen membrane collar, domed grating and blanking plate.
 Manschette, Laubfang und Bauschutzdeckel.
 Mit aufgeschweißter Bitumenschweißbahn für DN 70.



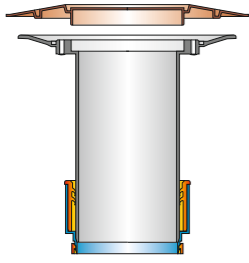
Made in Germany



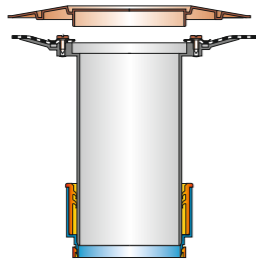
Art.-Nr./item no.: **832245**

DALLMER Sanierungs-Dachablauf 84 DallBit

Lieferbares Zubehör / accessories



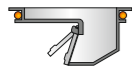
Aufstockelement 85
 Nur in Verbindung mit Artikel 839503 verwenden!
 extension piece 85
 Use only with item 839503!
 Art.-Nr. 831569



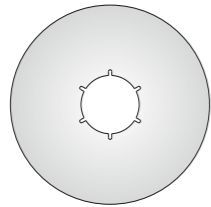
Aufstockelement 85 DallBit
 Nur in Verbindung mit Artikel 839503 verwenden!
 extension piece 85 DallBit
 Use only with item 839503!
 Art.-Nr. 832566



Edelstahl-Flanschring S 10
 stainless steel clamping ring S 10
 Art.-Nr. 839503



Geruchssperre S 10
 Nur in Verbindung mit den Aufsätzen S 10 verwenden!
 odour guard S 10
 Use only with gratings S 10!
 Art.-Nr. 495839



Anschluss-Manschette S 10
 Nur in Verbindung mit Artikel 839503 verwenden!
 membrane collar S 10
 Use only with item 839503!
 Art.-Nr. 790316 PVC-weich 790323 EPDM



Rückstaudichtung S 10
 Nur in Verbindung mit Artikel 839503 verwenden!
 backflow seal S 10
 Use only with item 839503!
 Art.-Nr. 495020



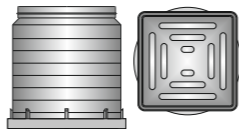
Kiesfang S 10
 Nur in Verbindung mit Artikel 839503 verwenden!
 gravel guard S 10
 Use only with item 839503!
 Art.-Nr. 495822



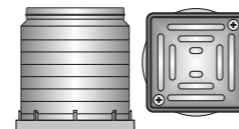
Laubfang S 10
 Nur in Verbindung mit Artikel 839503 verwenden!
 domed grating S 10
 Use only with item 839503!
 Art.-Nr. 495815

Aufsätze / gratings

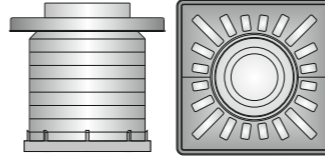
mit Zentrierring / with support ring



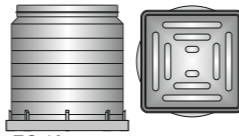
E 10
 Art.-Nr. 510006



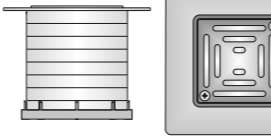
EN 10
 Art.-Nr. 510044



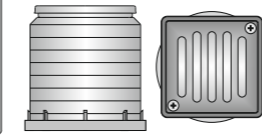
KR 10
 Art.-Nr. 510068



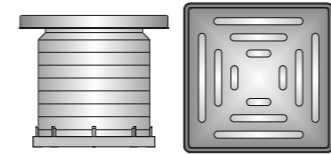
EC 10
 Art.-Nr. 510013



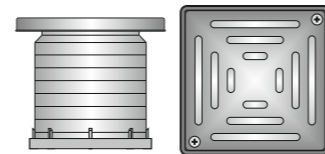
PVC-EN 10
 Art.-Nr. 510150



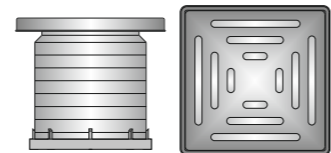
ECS 10
 Art.-Nr. 510020



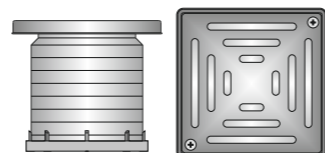
KE 10
 Art.-Nr. 510051



KEN 10
 Art.-Nr. 510099

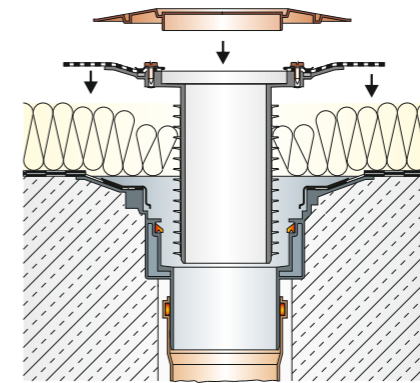


SEC 10
 Art.-Nr. 510105



SEN 10
 Art.-Nr. 510136

Montagehinweise / Installation instructions

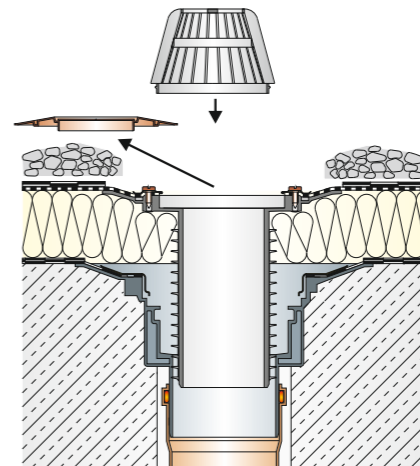


Montage:

Sanierungs-Dachablauf in ein vorhandenes Ablaufgehäuse DN 100 einschieben. Ablauföffnung mit Bauschutzdeckel verschließen.

Installation

Push renovating roof drain into existing drain body DN 100. Close drain opening with the blanking plate.



Mit weiteren Bitumenschweißbahnen eine materialgleiche Verbindung herstellen.

Bond to bitumen membrane roof.

Laubfang einsetzen.

Snap in domed grating.