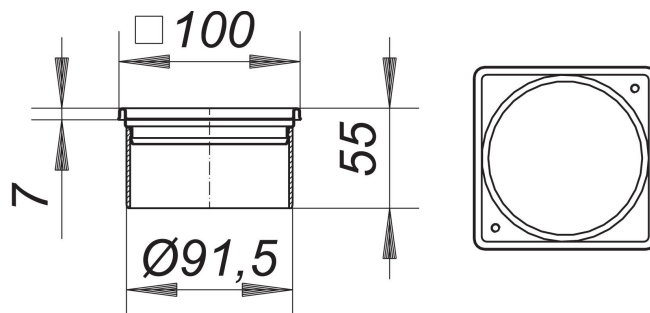


Aufsatzrahmen V, S 10/100, Edelstahl 1.4301, 100 x 100 mm

Artikelnummer: 495402

GTIN: 4001636495402

Rabattgruppe: 5



Beschreibung:

Aufsatzrahmen V, S 10/100, Edelstahl 1.4301, 100 x 100 mm

zu CeraDrain S 10/TistoDrain S 10

stufenlos bis zu 40 mm höhen- und bis zu +/- 5,5 mm seitenverstellbar, Aufsatzverlängerung ABS, Rahmen Edelstahl, mit Gewindeeinsätzen, 100 x 100 mm, passende Roste 90 x 90 mm

Edelstahl 1.4301

Ersatzteile:

514448 Schallschutzablauf CeraDrain 48 VC 10, DN 50 100 x 100 mm