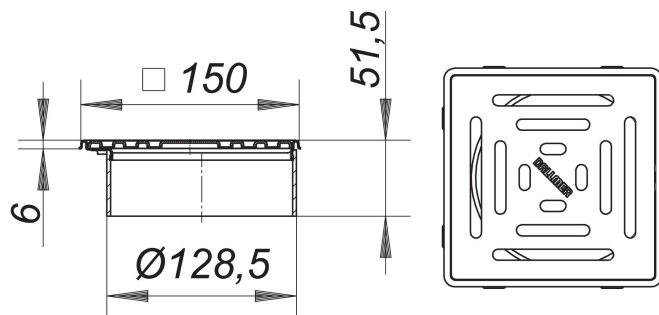


Aufsatz VC 15, seitenverstellbar, 150 x 150 mm

Artikelnummer: 500359

GTIN: 4001636500359

Rabattgruppe: 5



Beschreibung:

Aufsatz VC 15, seitenverstellbar, 150 x 150 mm

zu CeraDrain S 15 und TistoDrain S 15

stufenlos bis zu 40 mm höhen- und bis zu +/- 13 mm seitenverstellbar, Aufsatzverlängerung ABS, Rahmen Edelstahl 1.4301, 150 x 150 mm, Rost Edelstahl 1.4301, Belastungsklasse K 3 (300 kg)

Ersatzteile:

501110 Rost E 140,