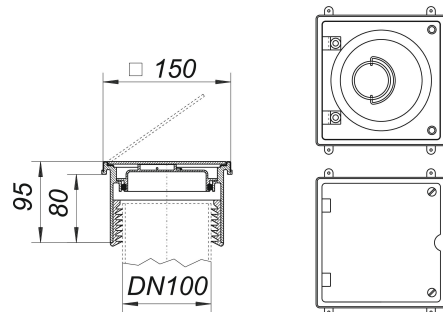


## Reinigungsverschluss DN 100, SML-Anschluss, 150 x 150 mm

Artikelnummer: 510518

GTIN: 4001636510518

Rabattgruppe: 4



### Beschreibung:

Reinigungsverschluss DN 100, SML-Anschluss, 150 x 150 mm  
für Boden- und Wandeinbau

Ausführung:

- Schnellverschluss
- wasserdicht bis 5 m Wassersäule

Material:

Verlängerung ABS, Verschluss Polypropylen

Universal-Lippendichtungen für den Anschluss an SML-Rohre DN 100

Rahmen Edelstahl 1.4301, Abdeckplatte Edelstahl 1.4301, verschraubt, Belastungsklasse L 15 (1,5 t)