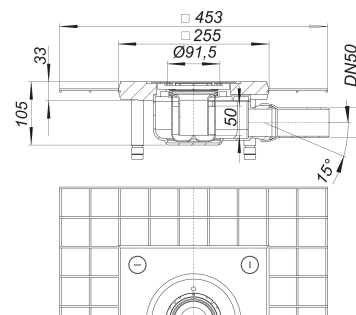


## Ablaufgehäuse CeraDrain 48, DN 50

Artikelnummer: 513205

GTIN: 4001636513205

Rabattgruppe: 5



### Beschreibung:

Ablaufgehäuse CeraDrain 48, DN 50

nach DIN EN 1253

Ablaufstutzen DN 50 seitlich, mit Kugelgelenk, verstellbar von 0 – 15 Grad

Ausführung:

- Polymerbetonkragen mit eingegossener Baustahlmatte
- Glasgewebematte
- schallentkoppelte Justierschrauben zur Höhenverstellung
- Rahmenaufnahme
- Geruchs- und Reinigungsverschluss, Sperrwasserhöhe 50 mm
- Bauschutzdeckel

Material:

Polypropylen, hochschlagfest

Es passen die Aufsätze und Aufsatzrahmen zu CeraDrain S 10/TistoDrain S 10.

### Ablaufleistungen nach DIN EN 1253:

Nennweite	Produktnorm	Min. Ablaufleistung nach Norm	Anstauhöhe nach Norm
DN 50	DIN EN 1253	0,80 l/s	20,00 mm

### Ersatzteile:

495082 Rahmenaufnahme

514066 Bodenablauf CeraDrain 48 VC 10,

595102 Glasgewebematte S 10,