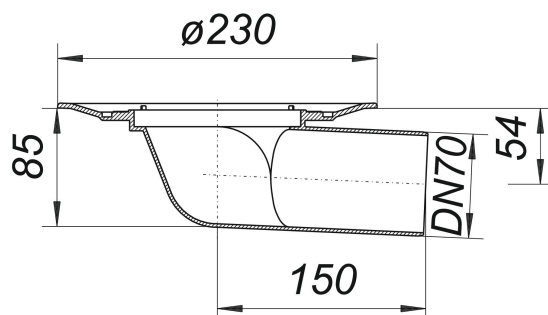


Balkonablaufgehäuse 83, DN 70

Artikelnummer: 830043

GTIN: 4001636830043

Rabattgruppe: 3



Beschreibung:

Balkonablaufgehäuse 83, DN 70
nach DIN EN 1253

Ausführung:

- Ablaufstutzen seitlich, 3 Grad abgewinkelt
- Bauschutzdeckel

Material:

Polypropylen, UV-stabilisiert

Ablaufleistungen nach DIN EN 1253:

Nennweite	Produktnorm	Min. Ablaufleistung nach Norm	Anstauhöhe nach Norm
DN 70	DIN EN 1253	1,70 l/s	35,00 mm

Ersatzteile:

830111 Balkonablauf 83 E, DN 70, 100 x