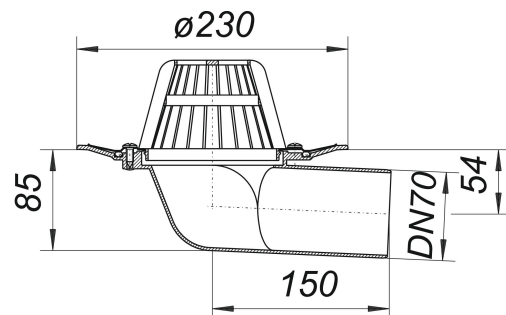


Dachablauf 83 D Schraubflansch, DN 70

Artikelnummer: 830647

GTIN: 4001636830647

Rabattgruppe: 3



Beschreibung:

Dachablauf 83 D Schraubflansch, DN 70

nach DIN EN 1253

mit Edelstahl-Flanschring zur Befestigung von polymeren Dachdichtungsbahnen

Ausführung:

- Ablaufstutzen seitlich, 3 Grad abgewinkelt
- Laubfangkorb
- Bauschutzdeckel

Material:

Polypropylen, UV-stabilisiert

Ablaufleistungen nach DIN EN 1253:

Nennweite	Auslassrichtung	Min. Ablaufleistung nach Norm	Anstauhöhe nach Norm	Ablaufleistung bei Anstauhöhe 5 mm	Ablaufleistung bei Anstauhöhe 15 mm	Ablaufleistung bei Anstauhöhe 25 mm	Ablaufleistung bei Anstauhöhe 35 mm	Ablaufleistung bei Anstauhöhe 45 mm	Ablaufleistung bei Anstauhöhe 55 mm	Ablaufleistung bei Anstauhöhe 65 mm	Ablaufleistung bei Anstauhöhe 75 mm
DN 70	seitlich	1,70 l/s	35,00 mm	0,90 l/s	2,20 l/s	4,20 l/s	5,50 l/s	7,20 l/s	9,40 l/s	12,80 l/s	16,00 l/s