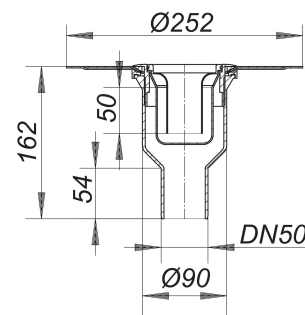
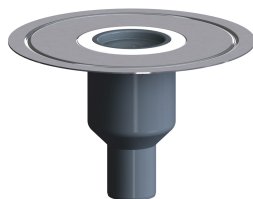


sumidero de ducha ORIO V N, DN 50

Numero de artículo: 160225

GTIN: 4001636160225

Grupo de descuento: 5



Descripción:

sumidero de ducha ORIO V N, DN 50
para platos de ducha de piedra natural de una sola pieza
tubo de desagüe DN 50 vertical

equipado con

- chapa de montaje y de refuerzo de acero inoxidable 1.4404
- sifón antiolor y registro de limpieza, 50 mm de depósito de agua de cierre (según la norma UNE EN 1253)
- tapa protectora de obra/llave de montaje
- tubo de desagüe de polipropileno (para unión con tubo PVC es necesario pedir manguito de transición de PP a PVC, DN 50, Art. No. 691125)

material

polipropileno

La mayoría de las cazoletas sumidero pueden suministrarse también con racores para la conexión a tubos de PVC según BSI, así como a tubos de PE-HD según UNE EN 1519. Consúltenos en su caso.

Condición de pedido: solo disponible en combinación con rejillas de diseño DALLMER para piedra natural.

Capacidades de desagüe según UNE-EN 274:

Nominal diameter	Norma del producto	Min. capacidad de evacuación según norma	Nivel de agua según norma
DN 50	UNE-EN 274	0,40 l/s	15,00 mm