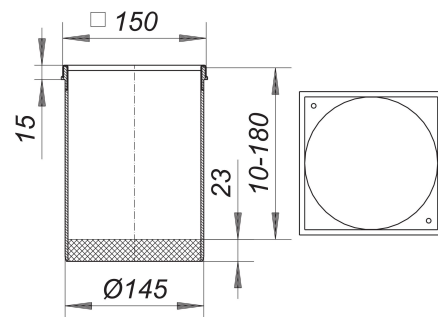


prolongador con marco S 15, acero inoxidable 1.4301, 150 x 150 mm

Numero de artículo: 500625

GTIN: 4001636500625

Grupo de descuento: 3



Descripción:

prolongador con marco S 15, acero inoxidable 1.4301, 150 x 150 mm

adecuado para las cazoletas sumidero 54, 55, 57, 58, 61 y 61/1

marco de acero inoxidable 1.4301 o 1.4404, con insertos con rosca, suplemento prolongador de polipropileno de alta resistencia al impacto
acero inoxidable 1.4301, 150 x 150 mm