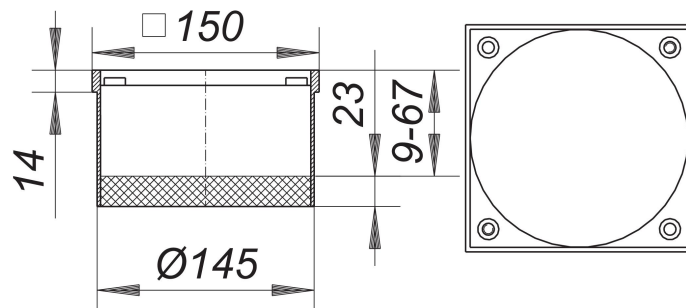


prolongador con marco K 15, 150 x 150 mm

Numero de artículo: 500670

GTIN: 4001636500670

Grupo de descuento: 3



Descripción:

prolongador con marco K 15, 150 x 150 mm

adecuado para las cazoletas sumidero 54, 55, 57, 58, 61 y 61/1

marco de polipropileno, 150 x 150 mm, con insertos con rosca,

suplemento prolongador de polipropileno de alta resistencia al impacto