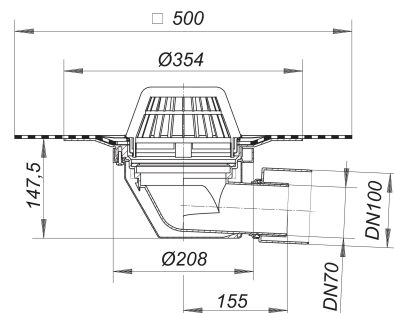
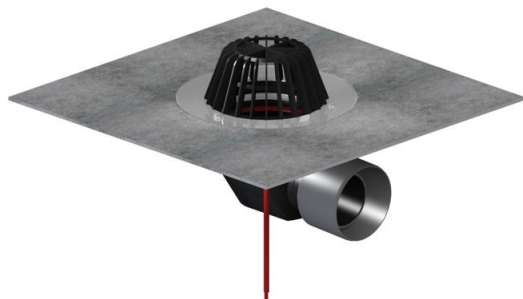


## sumidero 64 H DallBit para cubierta, calefactado, DN 70/DN 100

Numero de artículo: 642172

GTIN: 4001636642172

Grupo de descuento: 10



### Descripción:

sumidero 64 H DallBit para cubierta, calefactado, DN 70/DN 100

según UNE EN 1253

con membrana bituminosa soldada ya en fábrica, 500 x 500 mm, 5 mm de espesor, con anillo con brida de acero inoxidable para mayor seguridad

equipado con:

- cazoleta sumidero con aislamiento térmico
- tubo de desagüe DN 70/DN 100 lateral, acodado 3 grados
- cestín para retención de hojarasca
- rejilla protectora de obra

material:

polipropileno, estabilizado contra rayos UVA

H = sumidero para cubierta calefactable:

- conexión directa a 230 voltios, cinta calentadora verificada según VDE 0721, parte 1/3.78
- consumo de potencia por cada sumidero de cubierta: 15 vatios
- valor de cálculo para la protección por fusible de cada sumidero de cubierta: 0,06 Amp.
- Protección por fusible recomendada por cada sistema de cubierta: 16 Amp.

H = sumidero para cubierta calefactable

conexión directa a 230 voltios, cinta calentadora verificada según VDE 0721, parte 1/3.78

consumo de potencia por cada sumidero de cubierta: 15 vatios

valor de cálculo para la protección por fusible de cada sumidero de cubierta: 0,06 Amp.

Protección por fusible recomendada por cada sistema de cubierta: 16 Amp.

DN 70 connects to BS4514 75 mm pipework with 880345 adaptor