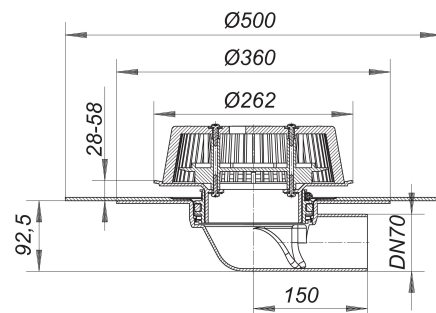


## sumidero de emergencia Power 86 D DallBit, DN 70

Numero de artículo: 671363

GTIN: 4001636671363

Grupo de descuento: 10



### Descripción:

sumidero de emergencia Power 86 D DallBit, DN 70

según UNE EN 1253

sumidero de emergencia plano para montaje en aislamientos térmicos mín. 120 mm, cazoleta con membrana bituminosa soldada ya en fábrica, Ø 500 mm, 5 mm de espesor, con brida de acero inoxidable para mayor seguridad

equipado con:

- elemento de embalse de altura regulable 28 – 58 mm
- cestín para retención de hojarasca, atornillado
- rejilla protectora de obra

material:

polipropileno, estabilizado contra los rayos UVA

### Capacidades de desagüe según UNE-EN 1253:

Nominal diameter	Outlet direction	Min. capacidad de evacuación según norma	Nivel de agua según norma	Capacidad de evacuación a una altura de agua 5 mm	Capacidad de evacuación a una altura de agua 15 mm	Capacidad de evacuación a una altura de agua 25 mm	Capacidad de evacuación a una altura de agua 35 mm	Capacidad de evacuación a una altura de agua 45 mm	Capacidad de evacuación a una altura de agua 55 mm	Capacidad de evacuación a una altura de agua 65 mm
DN 70	seitlich	1,70 l/s	35,00 mm	1,00 l/s	3,80 l/s	3,90 l/s	<b>4,10 l/s</b>	4,20 l/s	4,30 l/s	4,50 l/s
DN 70	seitlich	1,70 l/s	35,00 mm	0,70 l/s	3,20 l/s	7,30 l/s	<b>12,00 l/s</b>	15,60 l/s	16,00 l/s	16,00 l/s
DN 70	seitlich	12,00 l/s	55,00 mm	0,70 l/s	3,80 l/s	7,50 l/s	12,10 l/s	17,70 l/s	<b>17,90 l/s</b>	17,90 l/s

### Recambios:

Dallmer GmbH + Co KG · Wiebelsheidestraße 25 · 59757 Arnsberg · Tel.: +49 2932 9616-0 · Fax: +49 2932 9616-222

www.dallmer.com · info@dallmer.de

Se reserva el derecho a modificaciones a causa del avance técnico, errores y erratas. Los pedidos se efectuarán con arreglo a nuestras condiciones generales de venta: [www.dallmer.de/agb](http://www.dallmer.de/agb)