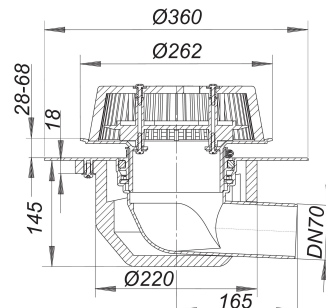


sumidero de emergencia SuperDrain 64 PVC, DN 70

Numero de artículo: 671646

GTIN: 4001636671646

Grupo de descuento: 10



Descripción:

sumidero de emergencia SuperDrain 64 PVC, DN 70

según UNE EN 1253 para la instalación en sistemas de desagüe de cubierta con circulación a presión, con brida extra ancha para la conexión de membranas de cubierta PVC equipado con: – vaso SuperDrain – cazoleta sumidero con aislamiento térmico – tubo de desagüe DN 70 lateral, acodado 3 grados – elemento de embalse de altura regulable 28 – 68 mm – cestín para retención de hojarasca, atornillado material: PVC

Capacidades de desagüe según UNE-EN 1253:

| Nominal diameter | Min. capacidad de evacuación según norma | Nivel de agua según norma | Capacidad de evacuación a una altura de agua 5 mm | Capacidad de evacuación a una altura de agua 15 mm | Capacidad de evacuación a una altura de agua 25 mm | Capacidad de evacuación a una altura de agua 35 mm | Capacidad de evacuación a una altura de agua 45 mm | Capacidad de evacuación a una altura de agua 55 mm | Capacidad de evacuación a una altura de agua 65 mm |
|------------------|--|---------------------------|---|--|--|--|--|--|--|
| DN 70 | 12,00 l/s | 55,00 mm | 0,80 l/s | 3,80 l/s | 7,30 l/s | 12,20 l/s | 18,40 l/s | 18,50 l/s | 18,50 l/s |

Recambios: