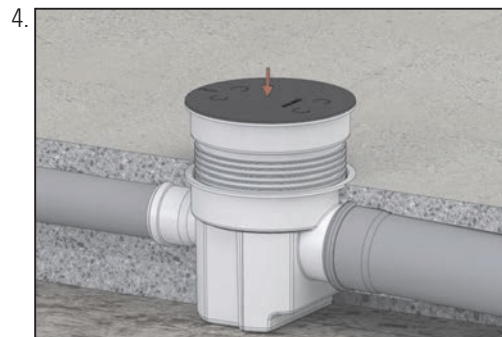
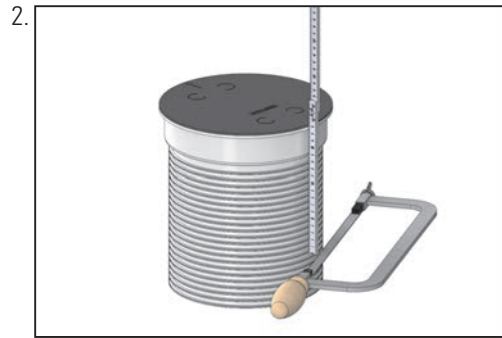
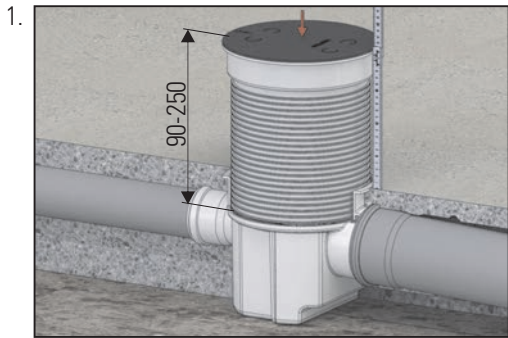
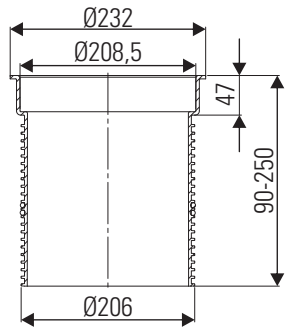


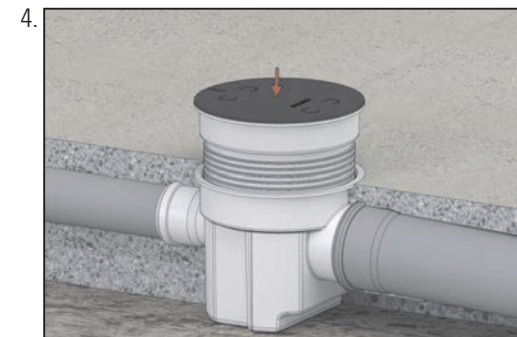
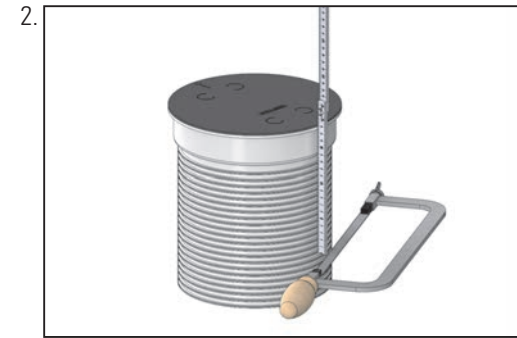
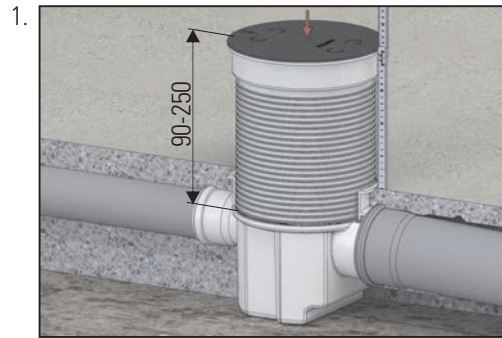
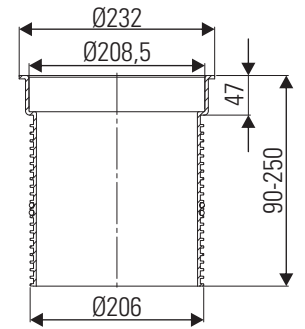
Aufsatzverlängerung DallSafe 200

720238

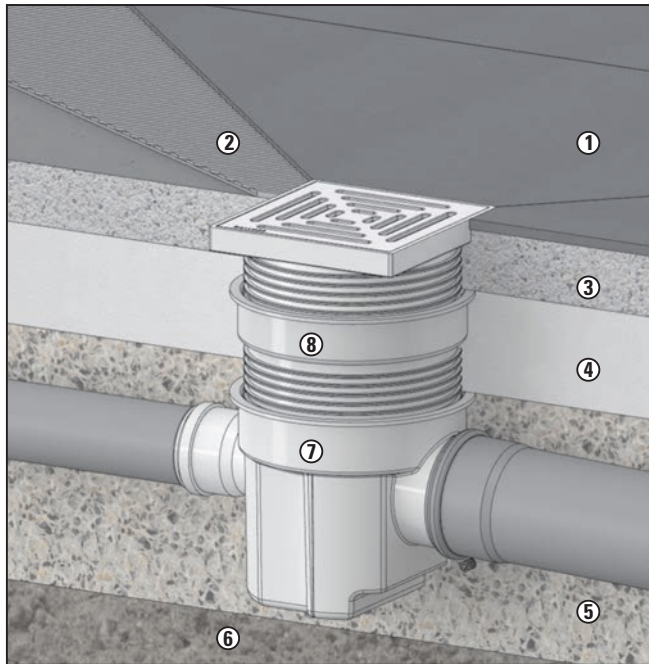
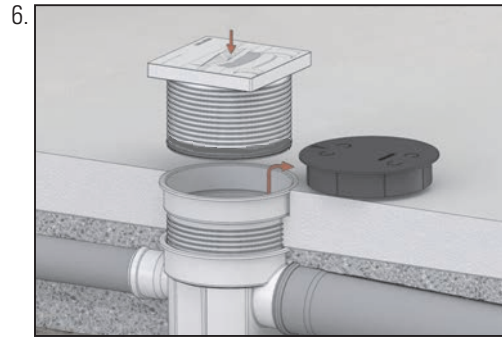
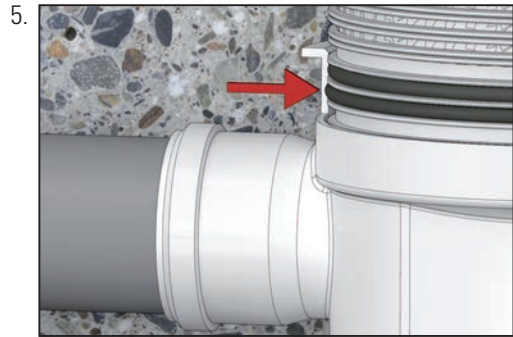


Aufsatzverlängerung DallSafe 200

720238



Aufsatzverlängerung DallSafe 200



- ① Bodenbelag / Fliese
- ② Fliesenkleber
- ③ Estrich
- ④ Wärmedämmung
- ⑤ Beton
- ⑥ Schotter
- ⑦ 200/1 K (720207)
- ⑧ Aufsatzverlängerung (720238)

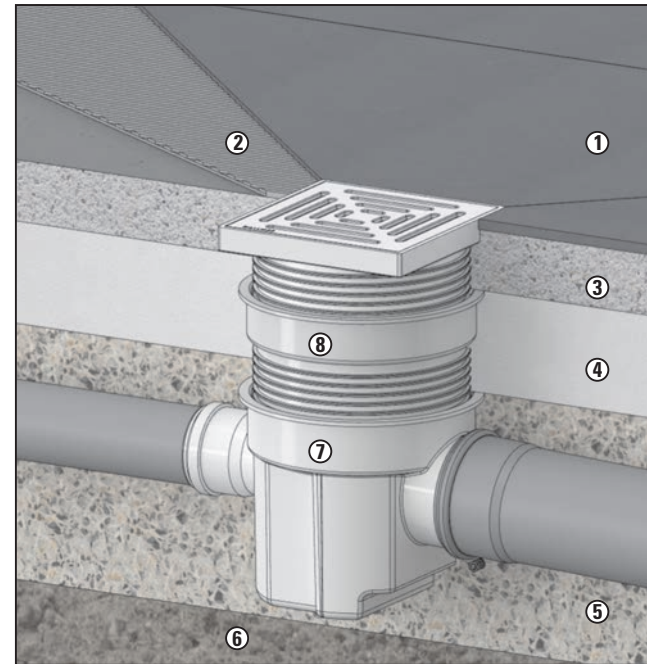
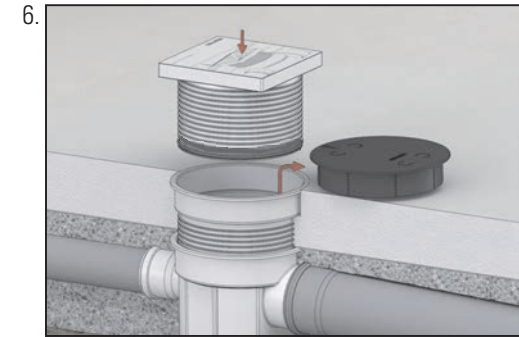
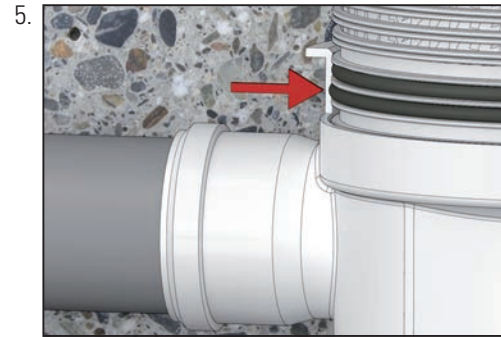
Dallmer GmbH + Co. KG
 Wiebelsheidestraße 25
 59757 Arnsberg
 Germany

T +49 2932 9616 - 0
 T +49 2932 9616 - 222
 E info@dallmer.de
 W www.dallmer.de

348720238 - 17/04

DALLMER

Aufsatzverlängerung DallSafe 200



- ① Bodenbelag / Fliese
- ② Fliesenkleber
- ③ Estrich
- ④ Wärmedämmung
- ⑤ Beton
- ⑥ Schotter
- ⑦ 200/1 K (720207)
- ⑧ Aufsatzverlängerung (720238)

Dallmer GmbH + Co. KG
 Wiebelsheidestraße 25
 59757 Arnsberg
 Germany

T +49 2932 9616 - 0
 T +49 2932 9616 - 222
 E info@dallmer.de
 W www.dallmer.de

348720238 - 17/04

DALLMER