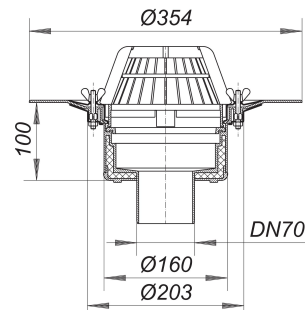


## avaloir de toit 62, bride à visser, DN 70

Référence de l'article: 621047

GTIN: 4001636621047

Groupe de rabais: 10



### Description :

avaloir de toit 62, bride à visser, DN 70

selon la norme DIN EN 1253

avec anneau de serrage en acier inox pour la fixation des membranes d'étanchéité de toit à polymère

spécification :

- corps d'avaloir à isolation thermique
- raccord d'écoulement vertical
- bac séparateur de feuilles

matériau :

polypropylène, stabilisé aux UV

R 30 - 120 équipement optionnel.