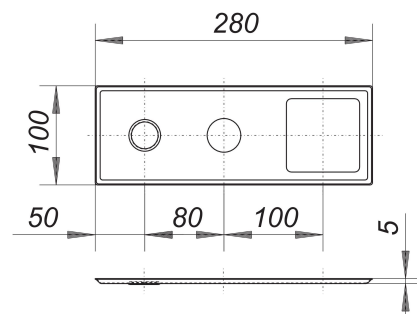


Płytki osłonowa do syfonu podtynkowego 405 E/406 E, stal nierdzewna

Numer artykułu: 141705

GTIN: 4001636141705

Grupa rabatowa: 1



Opis:

Płytki osłonowa do syfonu podtynkowego 405 E/406 E, stal nierdzewna
stal nierdzewna