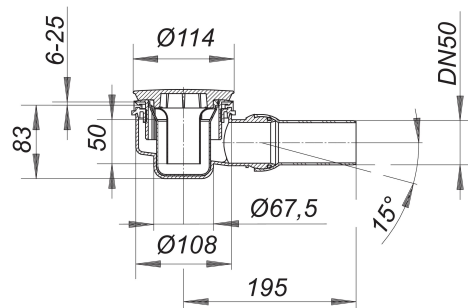


Syfon brodzikowy ORIO, kołpak ze stali nierdzewnej, DN 50

Numer artykułu: 160119

GTIN: 4001636160119

Grupa rabatowa: 1



Opis:

Syfon brodzikowy ORIO, kołpak ze stali nierdzewnej, DN 50

wg normy DIN EN 274 niskie korpusy syfonów (85 mm) do płytkich brodzików natryskowych z otworem odpływowym Ø 90 mm wersja z: – króćcem odpływowym DN 50 bocznym, z przegubem kulistym, przestawnym w zakresie 0-15° – syfonem, całkowicie wyjmowanym do czyszczenia – montażową pokrywą ochronną/kluczem montażowym materiał: korpus wpustu: polipropylen o dużej udarności

The outlet connector can be supplied in ABS to suit British Standard sizes and PE-HD conforming to DIN EN 1519. Please enquire.

Wydajności odpływu zg. z DIN EN 274:

Nominal diameter	Norma produktu	Min. wydajność odpływu zgodny z normą	Wysokość akumulacji zgodny z normą
DN 50	DIN EN 274	0,40 l/s	15,00 mm

Części zamienne:

160706 raised grid ORIO, stainless steel

160683 trap insert ORIO