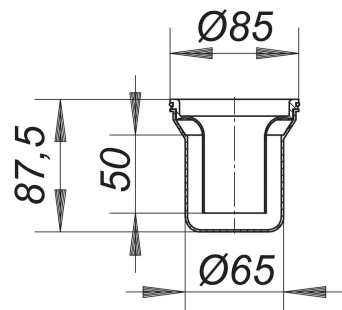


Syfon ORIO, rok prod. 2004 - maj 2010

Numer artykułu: 160966

GTIN: 4001636160966

Grupa rabatowa: 1



Opis:

Syfon ORIO, rok prod. 2004 - maj 2010

część zamienna pasująca do: – syfonów brodzikowych ORIO oraz ORIO V, rok prod. 2004 - maj 2010 – wpustów podłogowych 30 N/32 N – wpustów podłogowych 30/32 ERP 12 – wpustów podłogowych CIRCO 50.1, 50.2, V.1, V.2 – wpustów prysznicowych 48 KE/49 KE materiał: polipropylen o dużej udarności

Części zamienne:

514424 floor drain CeraBoard CK 12, DN 50, 120