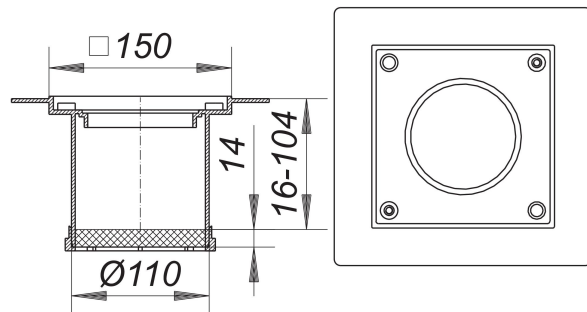


## Króciec nasadowy PVC-KEN 10, 150 x 150 mm

Numer artykułu: 495310

GTIN: 4001636495310

Grupa rabatowa: 3



### Opis:

Króciec nasadowy PVC-KEN 10, 150 x 150 mm

pasuje do korpusów wpustu 40, 42 i 46 oraz wpustów balkonowych 83 i 84 z kołnierzem do wykładzin podłogowych z tworzywa sztucznego, ramka: PVC, 150 x 150 mm, z otworami gwintowanymi, przedłużka: PVC, możliwość przedłużenia za pomocą rury HT DN 100

Seal must be used.

### Części zamienne:

495013 drainage ring S 10