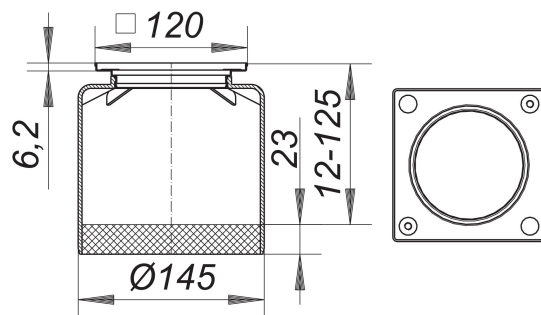


Króciec nasadowy, S 15/120

Numer artykułu: 500601

GTIN: 4001636500601

Grupa rabatowa: 3



Opis:

Króciec nasadowy, S 15/120

pasuje do korpusów wpustu typu 54, 55, 57, 58, 61 oraz 61/1 ramka: stal nierdzewna 1.4301, 120 x 120 mm, z otworami gwintowanymi, przedłużka: polipropylen, o dużej udarności