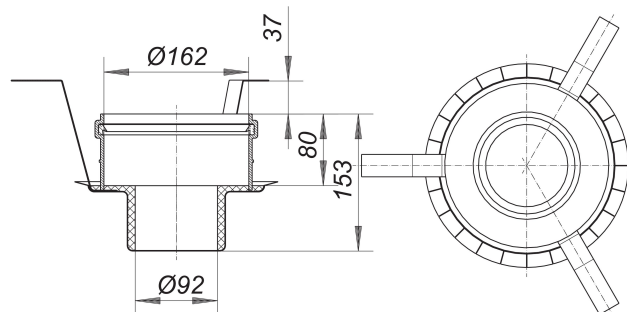


## Element ochrony przeciwpożarowej typu 1, DN 50/DN 70

Numer artykułu: 515018

GTIN: 4001636515018

Grupa rabatowa: 3



### Opis:

Element ochrony przeciwpożarowej typu 1, DN 50/DN 70

pasuje do listew odpływowych CeraLine pionowych F 1300 - F 2000, korpusów wpustu 61 HT, 61 HT DallBit, 61 GA, 61 GA DallBit, wpustów podłogowych 61 HT/E, 61 HT/KE o średnicach znamionowych DN 50 i DN 50/DN 70 bez dopływu, wpustów dachowych 62 DN 70 i wpustów podłogowych CIRCO V;

montaż w stropach o otworów rdzeniowych (d: 200 mm) o odporności ogniowej F 30/60/90/120.

wersja z:

- elementem wsuwany
- wkładką z masą pęczniącą
- strzemiączkiem
- elementem szalunkowym
- mankietem do izolacji akustycznej
- montażową pokrywą ochronną

podłączane elementy:

rury z tworzywa sztucznego DN 50 i DN 70 poprzez mufę