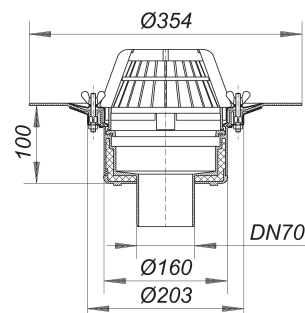


Wpust dachowy 62 z przykręcanym kołnierzem, DN 70

Numer artykułu: 621047

GTIN: 4001636621047

Grupa rabatowa: 10



Opis:

Wpust dachowy 62 z przykręcanym kołnierzem, DN 70

wg normy DIN EN 1253 z pierścieniem ze stali nierdzewnej do zamocowania polimerowych uszczelnień dachowych wersja z: – korpusem wpustu izolowanym termicznie – króćcem odpływowym pionowym – łącznikiem liści materiał: polipropylen, odporny na promieniowanie UV

R 30 - 120 wyposażenie opcjonalne.