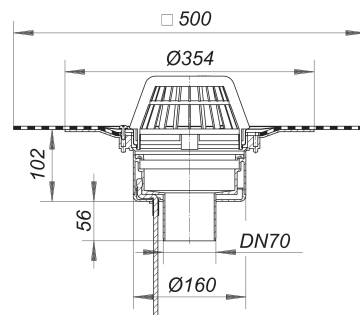
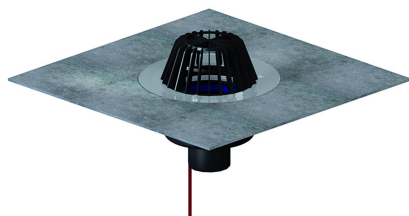


Wpust dachowy 62 H DallBit, ogrzewany, DN 70

Numer artykułu: 622143

GTIN: 4001636622143

Grupa rabatowa: 10



Opis:

Wpust dachowy 62 H DallBit, ogrzewany, DN 70

wg normy DIN EN 1253

korpus z fabrycznie przymocowanym mankietem bitumicznym, 500 x 500 mm, grubość 5 mm, z pierścieniem ze stali nierdzewnej celem zapewnienia dodatkowej szczelności

wersja z:

- korpusem wpustu izolowanym termicznie
- króćcem odpływowym pionowym
- łapaczem liści
- rusztem ochronnym na czas montażu

materiał:

polipropylen, odporny na promieniowanie UV

H = wpust dachowy ogrzewany

- Przyłącze bezpośrednio do 230 V, taśma grzewcza zg. z VDE 0721, część 1/3.78
 - Pobór mocy na wpust dachowy: 15 Wat
 - Wartość obliczeniowa na zabezpieczenie na wpust dachowy: 0,06 A
 - Zalecane zabezpieczenie na instalację dachową: 16 A
- R 30 - 120 wyposażenie opcjonalne.