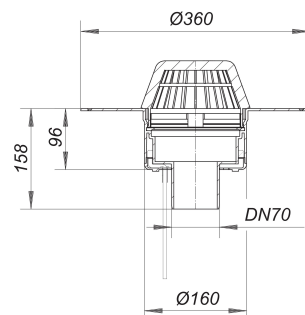


Wpust dachowy 62 H PVC, ogrzewany, DN 70

Numer artykułu: 623140

GTIN: 4001636623140

Grupa rabatowa: 10



Opis:

Wpust dachowy 62 H PVC, ogrzewany, DN 70

wg normy DIN EN 1253 z szerokim kołnierzem do połączenia z pokryciem dachowym z PVC wersja z: – korpusem wpustu izolowanym termicznie – króćcem odpływowym pionowym – łapaczem liści materiał: PVC

H = wpust dachowy ogrzewany

– Przyłącze bezpośrednie do 230 V, taśma grzewcza zg. z VDE 0721, część 1/3.78

– Pobór mocy na wpust dachowy: 15 Wat

– Wartość obliczeniowa na zabezpieczenie na wpust dachowy: 0,06 A

– Zalecane zabezpieczenie na instalację dachową: 16 A