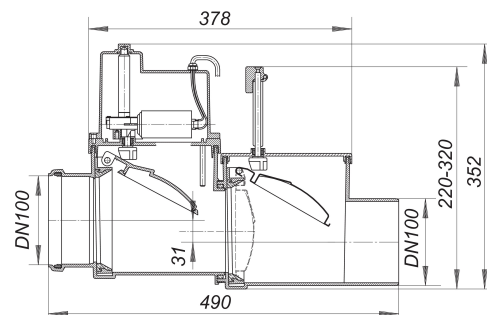
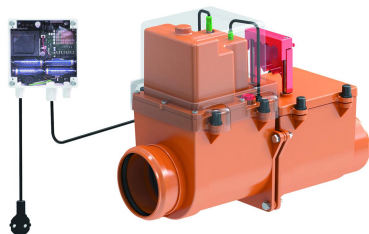


## Zasuwa burzowa Stausafe F, DN 100

Numer artykułu: 661562

GTIN: 4001636661562

Grupa rabatowa: 3



### Opis:

#### Zasuwa burzowa Stausafe F, DN 100

typ 3 (F) zgodnie z normą EN 13564 zastosowanie wg normy DIN 1986-100:2002-03: do ścieków wolnych od fekaliiów wersja z: – elektronicznym czujnikiem cofki – klapą zamykającą aktywowaną automatycznie w przypadku cofki – ręcznie zamykaną klapą ze stali nierdzewnej do awaryjnego zamknięcia i kontroli działania – prętem blokady ze stali nierdzewnej – silnikiem elektrycznym w wodoszczelnym korpusie – akumulatorowym zasilaniem awaryjnym – przyłączem rurki kontrolnej – łatwym w konserwacji korpusem z tworzywa sztucznego ABS o dużej udarnośći – sterownikiem do montażu natynkowego – optycznym/akustycznym wskaźnikiem stanu, współpracującym z systemem BMS kłapy przeciwcofkowe: stal nierdzewna 1.4404/HDPE przyłącze sieciowe: 230 V/0,5 A przewód przyłączeniowy puszkii elektronicznej do zasuwii burzowej F: 6 m, PUR, 5 x 0,75 mm<sup>2</sup> silnik: niskie napięcie 12 V zasilanie awaryjne: baterie, min. 6 dni czujnik: współosiowa elektroda sterująca siła nacisku: 500 N czas zamknięcia: ok. 9 sekund

The motorized flap and its related components can be supplied separately, to convert a type RS valve to type F specification, parts 664402/664426.

Dimensions of Dallmer anti-flooding valves on page XXX.

### Części zamienne:

664037 cover seal for Stausafe DN 100/DN 125

664167 socket for Stausafe DN 100

664402 anti-flooding conversion kit Stausafe R

664204