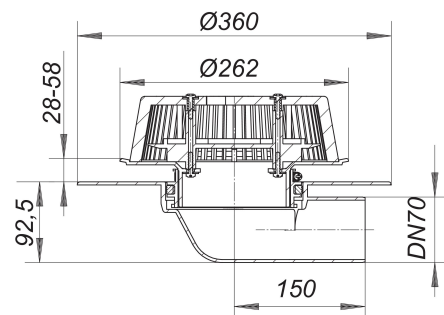


## Wpust awaryjny Power 86 D PVC, DN 70

Numer artykułu: 671370

GTIN: 4001636671370

Grupa rabatowa: 10



### Opis:

Wpust awaryjny Power 86 D PVC, DN 70

wg normy DIN EN 1253

płaski wpust awaryjny wykonany w całości z PVC, do montażu w izolacji termicznej o grubości min. 120 mm, z szerokim kołnierzem do połączenia z pokryciem dachowym z PVC

wersja z:

- regulacją wysokości spiętrzenia wody w zakresie 28-58 mm
- przykręcanym łapaczem liści

materiał:

PVC

### Części zamienne: