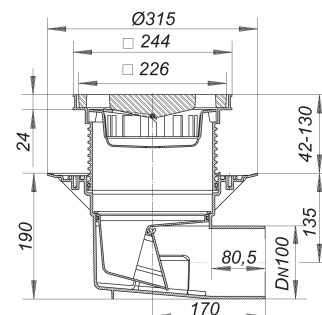


Wpust podwórzowy i parkingowy 615.0, DN 100

Numer artykułu: 861368

GTIN: 4001636861368

Grupa rabatowa: 3



Opis:

Wpust podwórzowy i parkingowy 615.0, DN 100

korpus z fabrycznie przyspawanym mankietem bitumicznym, 500 x 500 mm, grubość 5 mm, z pierścieniem ze stali nierdzewnej celem zapewnienia dodatkowej szczelności,
króciec odpływowy: DN 100 poziomy

wersja z:

- kotnierzem
- mrozoodpornym suchym syfonem
- wyjmowanym osadnikiem piasku
- przekręcaną nasadą o regulowanej wysokości

materiał:

polipropylen o dużej udarności

Ruszt żeliwny, klasa obciążenia A (do 1,5 t)

Wydajności odpływu zg. z DIN EN 1253:

Nominal diameter	Norma produktu	Min. wydajność odpływu zgodny z normą	Wysokość akumulacji zgodny z normą
DN 100	DIN EN 1253	4,50 l/s	35,00 mm

Części zamienne:

860996 ductile iron grate for 605/606/615/616